

BeoLab 10

Útmutató



FIGYELMEZTETÉS: Az elektromos áramütés és a tűz veszélyének csökkentése érdekében, ne tegye ki ezt a készüléket eső, vagy nedvesség hatásának. Óvja a berendezést a csöpögő vagy fröccsenő víztől, és ügyeljen arra, hogy folyadékot tartalmazó tárgyakat, például vázát, ne helyezzenek a berendezésre.

Ha teljesen le akarja választani a készüléket a váltakozó áramú hálózatról, akkor húzza ki a hálózati csatlakozót a fali aljzatból. A leválasztott készüléknek használatra készen kell állnia.



Az egyenlő oldalú háromszögben látható nyílhegygel ellátott villám célja az, hogy felhívja a felhasználó figyelmét a szigetetlen "veszélyes feszültség"-nek a termék dobozán belüli jelenlétére, amely elég nagy lehet ahhoz, hogy emberre veszélyes elektromos áramütés kockázata jöhessen létre.



Az egyenlő oldalú háromszögben látható felkiáltójel célja, hogy felhívja a felhasználó figyelmét a termékhez mellékelt dokumentumokban található fontos használati és karbantartási (szervizelési) utasítások meglétére.

Figyelem!

- Ügyeljen arra, hogy a hangszóró az útmutatóban foglalt utasításoknak megfelelően legyen elhelyezve és csatlakoztatva. A sérülések megelőzése érdekében, csak Bang & Olufsen által elfogadott állványt és falikart használjon!
- A hangszóró teljes kikapcsolása csak akkor történik meg, ha kihúzza a hálózati csatlakozót a fali csatlakozó aljzatból.
- Ne próbálja meg felnyitni a hangszórót. A javítást bizza szakemberre!
- A hangszóró beltéri száraz, otthoni környezetben, 10-40 °C hőmérséklet tartományban történő használatra készült.
- Ne helyezzen semmit a hangszóróra.
- Ne az akusztikus lencsénél fogva emelje meg a hangszórót.
- *A nagy hangerőszinteken történő tartós használat halláskárosodáshoz vezethet.*

Miután beállította a következő oldalakon leírtak szerint a hangszórót, csatlakoztassa az egész rendszert a táphálózathoz.

A hangszóró védelme

A hangszóró fel van szerelve egy hővédelmi rendszerrel, amely megvédi a felmelegedés okozta károsodástól. Ha hiba jelentkezik - vagy a hangszóróegységek túlmelegednek - a rendszer automatikusan készenléti módra kapcsolja át a hangszórót.

Az eredeti hang visszaállítása:

- > Húzza ki a hangszóró csatlakozóját a hálózati aljzatból.
- > Hagyjon időt a rendszernek az alaphelyzetre állásra, vagy a lehűlésre (mintegy 3-5 perc).
- > Csatlakoztassa újra a hangszórót a hálózati aljzathoz.

Ha a probléma nem szűnik meg, akkor lépjen kapcsolatba a Bang & Olufsen képviselővel.

A hangszóró tisztítása

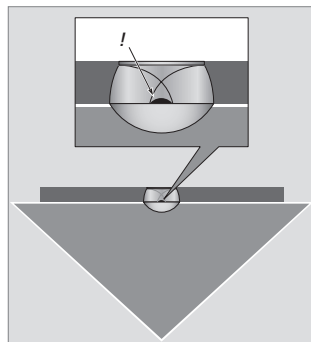
A poros felületeket száraz, puha ruhával tisztítsa meg. Szükség esetén a zsírt és a macacszenyeződésekkel néhány cseppnyi *enyhe* tisztítószerrel, például felmosószerrel tartalmazó vízbe merített, jól kicsavart, nem foszló ruhával törölje le.

Az akusztikus lencsékben található védtelen hangszórómembrán tisztításához soha ne használjon porszívót. Azonban az elülső szövet tisztítható porszívóra csatlakoztatott puha keféss fejjel, a porszívót a leggyengébb fokozatra állítva.

Soha ne használjon alkoholt vagy más oldószert a hangszóró egyik részének tisztításához sem!

Be- és kikapcsolás

A Bang & Olufsen rendszer bekapcsolásakor a hangszóró egyidejűleg bekapcsol, a rendszer kikapcsolásakor pedig a hangszóró is készenléti módba kerül.



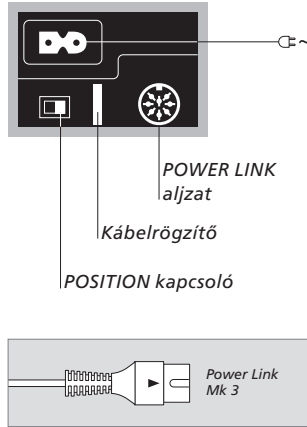
Figyelem! *Ne érintse meg az akusztikus lencsék fedetlen hangszórómembránját!*

A hangszóró beállítása - kábelcsatlakozások

A hangszóró csatlakozópanelje a hátoldalon található. Helyezze be a kábeleket és állítsa be a POSITION kapcsolót, mielőtt a falikarra rögzítené a hangszórót.

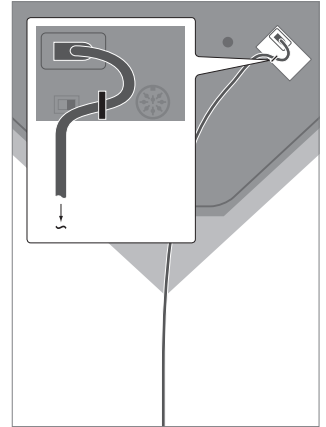
A Bang & Olufsen rendszer aljzatainak használatával kapcsolatban lásd a készülékhez mellékelt útmutatókat.

Mielőtt bármilyen csatlakozást létrehozna, húzza ki a Bang & Olufsen rendszer csatlakozóját a konnektorból!



POWER LINK aljzat: Ehhez az aljzathoz csatlakoztathatja a Bang & Olufsen rendszeren elhelyezett Power Link aljzatok valamelyikét.

Megjegyzés: Ne használjon régebbi típusú Power Link kábelt, mivel ez zajt okoz, és ennek következtében nem biztosít optimális hangminőséget! Az új típusú kábel dugóján egy háromszög jelzés látható.



Kábelrögzítő: Biztonsági okokból a fali csatlakozóból jövő hálózati kábelt rögzíteni kell a hangszóróhoz. Ennek érdekében, vezesse át a zsinórt a kábeltartó bilincs alatt.

Tápkábel: A készülékhez adott tápkábel és csatlakozó dugó speciálisan ehhez a termékhez készült. Ha kicseréli a csatlakozó dugót, vagy megsérül a tápkábel, akkor újat kell vásárolnia a Bang & Olufsen termékek forgalmazójánál!

A POSITION kapcsoló

Ha egy hangszórót egy sarokban, vagy a falhoz közel helyez el, akkor a mélyhang erősség megnövekszik az olyan hangszóró mélyhang erősségéhez képest, amely egy szabadabb helyen van felállítva.

Ha ki akarja kapcsolni a túlzott mélyhangkiemelést, használja a POSITION kapcsolót, hogy a mélyhang erőssége megfeleljen a hangszóró elhelyezésének. A helyes kapcsolóállás attól függ, hogy a hangszóró milyen messze helyezkedik el a szoba falaitól és sarkaitól.

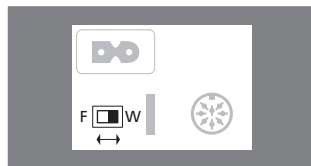
A kapcsolónak két állapota van:

W – Elhelyezés a falon

Ez a gyári beállítás. Akkor használja ezt a beállítást, amikor a hangszóró úgy van elhelyezve, hogy az előlapja 50 cm-nél közelebb van a hátsó falhoz, például, amikor a hangszóró falikarra van szerelve a jelen útmutatóban ismertetett módon.

F – Szabadon álló elhelyezés

Ez a beállítás későbbi használatra van kialakítva. Akkor használható, ha a hangszóró úgy van elhelyezve, hogy előlapja 50 cm-nél távolabb van a hátsó faltól.



A POSITION kapcsoló a hangszóró csatlakozópaneljén található.

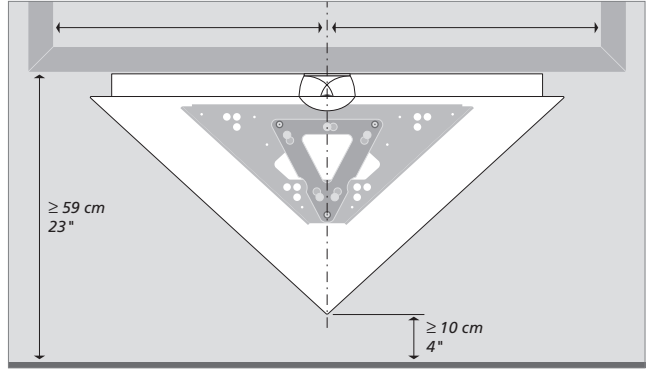


Acoustic Lens Technology – a Sausalito Audio Works licence alapján készül.

A hangszóró beállítása - falikar

A fali aljzatot úgy kell a falra rögzíteni, hogy a hangszóró a televízió képernyője alatt, éppen középen helyezkedjen el.

Javasoljuk, hogy a televízió képernyőjét úgy helyezze el, hogy a hangszóró legalább 10 cm-rel a padlószint fölött legyen.



Néhány szó a csavarokról, alátétekről és tiplikről

Használjon megfelelő méretű és fajtájú csavarokat, alátéteket és tipliket, és vegye figyelembe a fal szerkezetét és állapotát.

Legalább négy csavart használjon - kettőt a falikar mindkét oldalán. Minden csavar feje alá helyezzen megfelelő méretű, legalább 1,6 mm vastag alátétet. Minden egyes csavarnak és alátétnek legalább 16 kg legyen a terhelhetősége.

Kiegészítő megjegyzés könnyűszerkezetű válaszfalokhoz

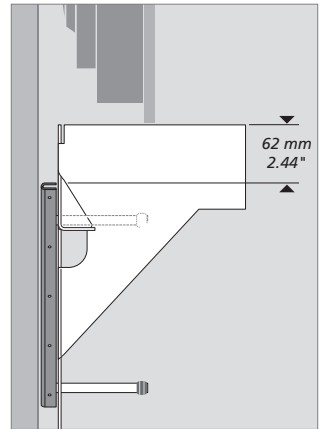
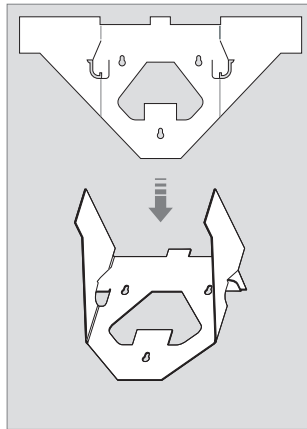
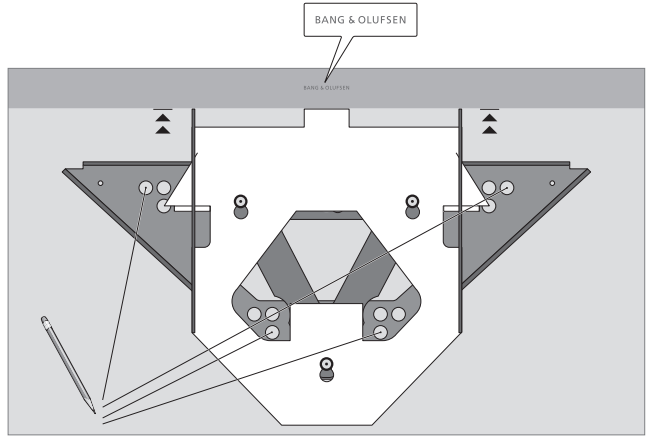
Ha gipszkarton (más néven szárazfalazat vagy farostlemez) falra szeretné rögzíteni a hangszórót, akkor a falikart függőleges oszlopfához *kell* rögzíteni. A felszereléshez egy gipszkarton fal tulajdonságait vettük figyelembe.

Használjon egy olyan félgömbfejű facsavart ($\varnothing 6$ mm), amely áthatol a gipszkartonon, és legalább 25 mm mélyen behatol egy függőleges oszlopfába. Ezen túlmenően, használjon még három további, gipszkarton falakhoz használható csavart is.

A falikar rögzítése

- 1 Hajtsa ki a gipszkarton "szerszámot" az ábrán látható módon, majd rögzítse azt a falikarhoz.
- 2 Tartsa a falikart a falhoz – a televízió képernyője alatt, középen. Ügyeljen arra, hogy a "szerszám" érintse a képernyő peremét.
- 3 Jelölje be a falon a furatok helyét.
- 4 Fúrja ki a falon a furatokat és helyezze be a megfelelő tipliket.
- 5 Rögzítse a falikart a falra a megfelelő méretű és típusú csavarokkal és alátétekkel.

A falikaron található furatok kínálnak némi beállítási lehetőséget. Ügyeljen arra, hogy a falikar megfelelő helyzetben legyen - vízszintesen, középen és a képernyő peremétől megfelelő távolságra. Ez után húzza meg teljesen a csavarokat.

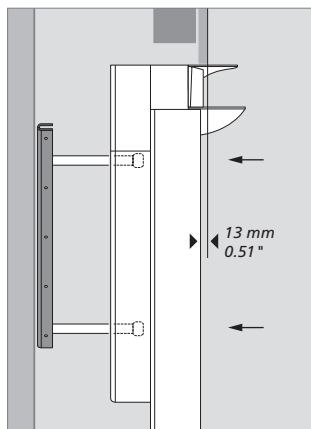
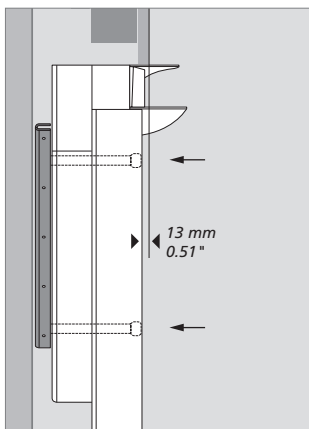
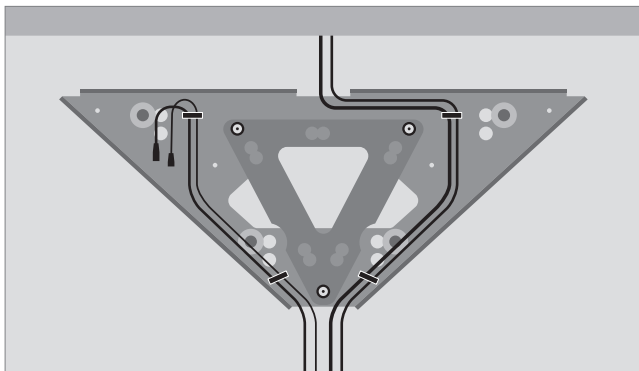


Gipszkarton "szerszám" : A "szerszám" segítségével a televízió képernyőjének alsó peremétől megfelelő távolságra helyezhetjük el a falikart.

A hangszóró rögzítése

Mielőtt rögzítené a hangszórót, rögzítse a televízió képernyőjének és a hangszórónak a kábeleit a falikarhoz. Használja a mellékelt kis kábelrögzítőket.

- Csatlakoztassa a hangszóróhoz a kábeleket és akassza fel a hangszórót a falikarra a hangszóróház megfelelő furataiba becsavart három támaszték behelyezése révén.
- Állítsa be a hangszóró helyzetét a falikaron. A megfelelő helyzetet akkor éri el, amikor a hangszóródoboz előlapja 13 mm-rel a televízió képernyője mögé kerül.
- Húzza meg a csavarokat mind a három támaszték végén – annak érdekében, hogy rögzítse a hangszóró helyzetét a falikarhoz képest.



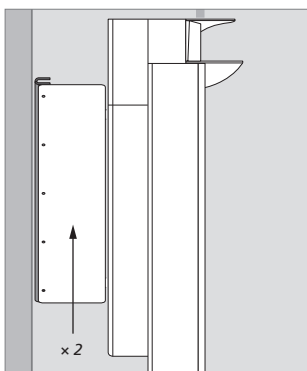
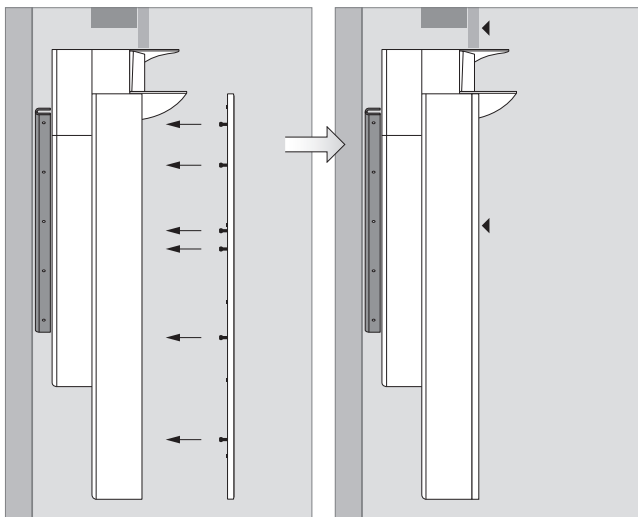
Hangszóró pozíció: A falikar lehetővé teszi a hangszóró előre-hátra igazítását, a különféle televízió képernyőméreteknek megfelelően. Biztonsági okokból, fontos a hangszóró rögzítése a falikarhoz!

A hangszóró előlapjának rögzítése

- 1 Illeszse be a panel hátoldalán lévő rögzítő szegeket a hangszóródobozon található megfelelő furatokba.
- 2 Ügyeljen arra, hogy az összes rögzítő szeg szilárdan illeszkedjen a furatokba.

Amikor végezt, a hangszóró előlapjának és a televízió képernyő elejének egy síkban kell lenniük. Ha ez láthatóan nem így lenne, akkor vegye le ismét a hangszóró előlapját és igazítsa meg a hangszóró helyzetét előre vagy hátra.

Az előlap eltávolításához, például tisztítás céljából, csak a három kis rögzítő szeget kell ki kihúzni a hangszóróházból.



Fedőlapok: Ha a hangszórót egy 165 cm-es képernyő alatt helyezi el, akkor erősítse a falikarra a két fedőlapot - egyet egyet a falikar két oldalára.



Az elektromos és elektronikus hulladékok kezelése (WEEE) - Környezetvédelem

Az ilyen jellel megjelölt elektromos és elektronikus hulladékokat, alkatrészeket és elemeket vagy akkumulátorokat nem szabad a szokásos háztartási hulladék közé helyezni; mindenfajta elektromos és elektronikus készüléket és alkatrészt külön összegyűjtve kell ártalmatlanítani.

Azzal, hogy az országában működő hulladékgyűjtő rendszert használja az elektromos és elektronikus készülékek és elemek ártalmatlanítására, óvja a környezetet, az emberek egészségét, és hozzájárul a természeti erőforrások megfontolt és ésszerű felhasználásához. Az elektromos és elektronikus készülékek, elemek és hulladékok összegyűjtésével megelőzhető az elektromos és elektronikus termékekben és készülékekben található veszélyes anyagokkal való környezetszennyezés lehetősége.

Bang & Olufsen képviselője készséggel ad tanácsot az országában előírt hulladékártalmatlanítási eljárásról.

Ha egy termék mérete túl kicsi ahhoz, hogy ellátható legyen ezzel a jellel, akkor ezt jelezzük a használati útmutatóban, a garancialevélen, illetve a csomagoláson.

Csak Kanadában élő felhasználók számára!

Ez a B osztályú digitális készülék megfelel a Canadian Interference-Causing Equipment Regulations (az interferenciát okozó készülékekre vonatkozó kanadai előírások) valamennyi előírásának.

CE Ez a termék megfelel az 1999/5/EK és a 2006/95/EK sz. irányelvben megfogalmazott rendelkezéseknek.

A műszaki jellemzők, a funkciók és ezáltal a kezelés módosításának joga fenntartva!

Csak az Egyesült Államokban élő felhasználók számára!

MEGJEGYZÉS! Ezt a berendezést tesztelték és úgy találták, hogy megfelel a B osztályú digitális eszközökre vonatkozó határértékeknek, az FCC Szabályzat 15. részében foglaltak szerint. Az előírásban megadott határértékek ésszerű védelmet jelentenek a lakóhelyen történő használat során a káros interferenciával szemben. A készülék rádiófrekvenciás sugárzást termel, használ és sugározhat ki, és ha telepítése és használata nem az utasításoknak megfelelően történik, zavarhatja a rádiófrekvenciás kommunikációt. Még helyes telepítés esetén sincs garancia arra, hogy bizonyos esetekben nem lép fel interferencia. Ha a készülék zavarja a rádiós vagy televíziós vételt (amiről a készülék ki- és bekapcsolásával győződhet meg), akkor a következő intézkedések megtételével csökkentheti az interferenciát:

- Fordítsa el vagy helyezze más helyre a vevőantennát.
- Helyezze egymástól távolabbra a készüléket és a vevőkészüléket.
- Ne arra az áramkörre csatlakoztassa a berendezést, amelyhez a vevőkészülék csatlakozik, hanem egy másikra.
- Forduljon a forgalmazóhoz vagy kérje tapasztalt rádió- vagy televízió-szerelő segítségét.

